

# AIRTAP HÅNDTØRRER

## 372

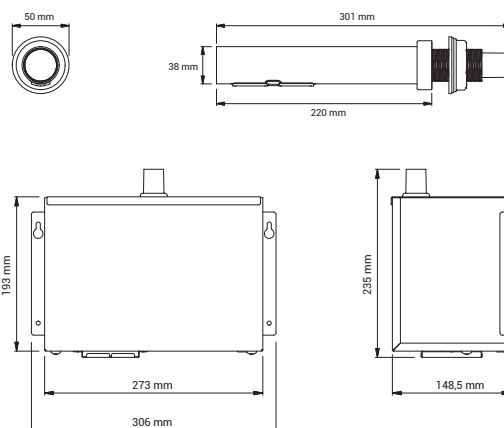
IR-sensor  
 Montering i væg  
 Rustfrit stål med satinfinish  
 2 års garanti



AirTap har et stilrent, moderne design i rustfrit stål med satinfinish. Den intelligente temperaturstyring måler rumtemperaturen og tilpasser automatisk effekten på varmelegemet. til montering i væg eller bordplade. DAN DRYER Taps er en komplet produktserie, som også indeholder sæbedispenser og vandhane i samme minimalistiske design til montering i væg eller bordplade.

### Tekniske data

Type	<b>AIRTAP HÅNDTØRRER</b> Prod. No.: 372  Berøringsfri håndtørrer med IR-sensor
Mål tap	Ø50/Ø38 x L: 220 mm
Mål motor	H: 203 mm x B: 306 mm x L: 150 mm
Materiale	Rustfrit stål, satinfinish
Tørretid	10-15 sek.
Tilslutning	230 V, 50/60 Hz, Klasse I
Totaleffekt	600-1000 W
Effekt, varmelegeme	100-500 W
Effekt, motor	500 W
Støjniveau	68,5-70,5 dBA
Maks. luftkapacitet	84-101 m/sek.
Maks. luft-temperatur	57° C
Nettovægt	5,85 kg
Tæthedegrad	IP35
Udbudstekst	Berøringsfri håndtørrer i rustfrit stål med satinfinish til montering i væg. Infrarød sensor og elektronisk timer, tørretid: 10-15 sek. IP35, 230 V, 50/60 Hz, 1000 W, klasse I (til jordtilslutning). 68,5-70,5 dB. Nettovægt 5,85 kg. Ø50/Ø38 x L: 220 mm (tap), H: 203 mm x B: 306 mm x L 150 mm (motor)



### Anvendelse

AirTap er en kraftig indbygningshåndtørrer, som egner sig godt på steder med en høj besøgsfrekvens. Håndtørreren har automatisk sensor for berøringsfri betjening og er en hygiejnisk løsning til alle typer toilettrum. Håndtørreren er velegnet til indbygning bag spejl i toilettrum og toiletkabiner.

### Referencer

Kontor og administration, shopping centre, restaurationer, hoteller, lufthavne, sportsfaciliteter og svømmehaller, skoler og offentlige institutioner.

### Standardfarver

Rustfrit stål, satinfinish.

### Aktivering

Berøringsfri. Infrarød sensor og elektronisk timer. Aktiveringsafstand justerbar 130 mm (± 20 mm). Stop efter 60 sekunders kontinuerlig kørsel.

### Motortype

Kommutatormotor med motor-kul. 22.000-29.000 omdrejninger/min.

### Beskyttelse

Termosikring i både motor og varmelegeme.

### Montering

Apparat til fastmontering på bord og tilslutning ved fast installation eller installation over afbryder. Fast installation skal foretages af en autoriseret elinstallatør.

### Godkendelse

